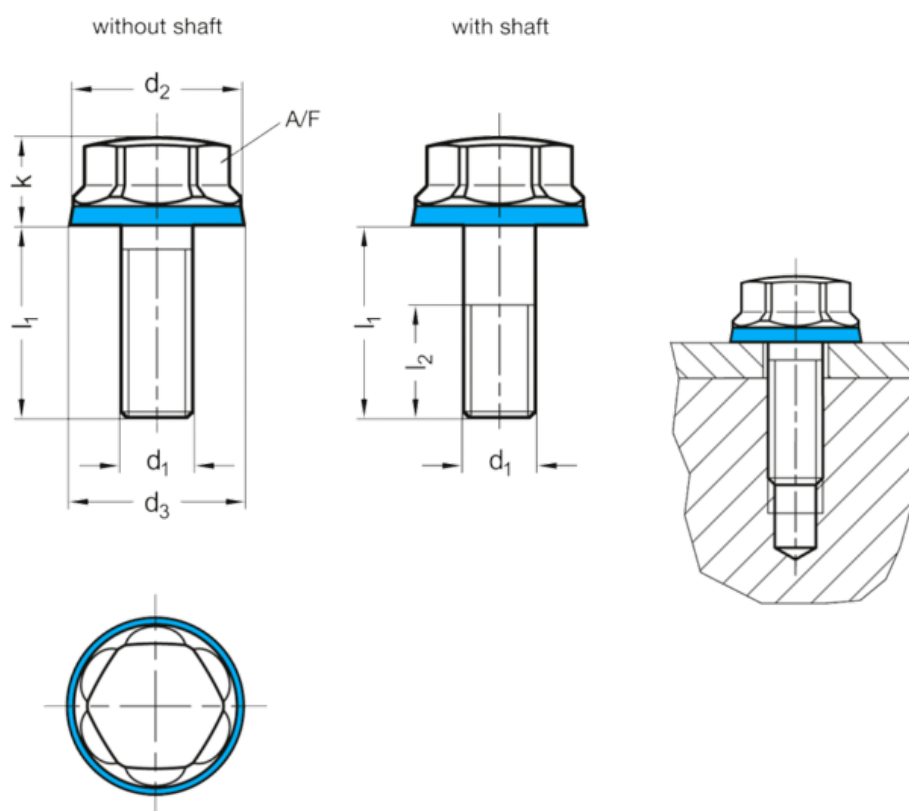


Varenummer: 201581M1630PLH  
Beskrivelse: E+G Bolt GN 1581-M16-30-PL-H  
H-NBR tætningsring i hygiejnisk design

## Mål



A/F	= 22
d1	= M16
d2	= 28
d3	= 28.8
l1 med bryst	= -
l1 uden bryst	= 30
l2	= -
k	= 13

Vægt i (g) = 90